

LH1-10M10E-torvikaiutin

www.boschsecurity.fi



BOSCH

Invented for life



- ▶ Tehokas ohjain
- ▶ Erinomainen puheentoisto
- ▶ Valmius lisävarusteena saatavan linja-/kaiutinvalvontalevyn asentamiseen sisäpuolelle
- ▶ Vesi- ja pölysuojattu IP 65 -suojausluokan mukaisesti
- ▶ EN 54-24 -sertifioitu

Tehokas LH1-10M10E-torvikaiutin takaa selkeän puheentoiston ja äänen jakautumisen sisä- ja ulkokäytössä. Se sopii erinomaisesti urheilukentille, puistoihin, näyttelyalueille, tehtaisiin ja uima-altaille. LH1-10M10E on suorakulmainen 10 W:n alumiininen torvikaiutin. Torven reunan PVC-profiili suojaa sitä iskulta. Torven takakansi on valmistettu itsesammuvasta ABS:stä (luokan UL 94 V0 mukainen). Kotelon väri on vaaleanharmaa (RAL 7035), ja se on vesi- ja pölysuojattu.

Perustoiminnot

Äänievakuointi

Äänievakuointijärjestelmän kaiuttimet on erityisesti suunniteltu rakennuksiin, joiden äänentoistojärjestelmille on asetettu viranomaisvaatimuksia. LH1-10M10E on suunniteltu käytettäväksi äänievakuointijärjestelmissä, se on EN 54-24 -sertifioitu ja täyttää BS 5839-8- ja EN 60849 -standardin vaatimukset.

Suojaus

Torvikaiuttimen sisäänrakennettu suojaus estää vahingoittuneen kaiuttimen aiheuttaman piirin toimintahäiriön. Näin järjestelmä säilyy toimintakykyisenä ja muiden alueiden kaiuttimet voivat edelleen tiedottaa yleisölle tilanteesta.

Liitännät ja turvallisuus

Torvikaiuttimessa on keraaminen liitäntä, lämpösulake ja kuumuutta kestävä johdotus. Sovitusmuuntajassa on kolme pääulosottoa, joiden ansiosta ääniteho voidaan valita.

Torvikaiuttimessa on valmius lisävarusteena saatavan linja-/kaiutinvalvontalevyn asentamiseen sisäpuolelle.

Hyväksynyt

Kaikki Boschin kaiuttimet on suunniteltu kestäväksi käyttöä nimellisteholla sadan tunnin ajan IEC 268-5 PHC -tehokapasiteettistandardien mukaisesti. Bosch on lisäksi kehittänyt erityisen SAFE (Simulated Acoustical Feedback Exposure) -testin, jolla on osoitettu, että kaiuttimet kestävät lyhyissä jaksoissa jopa kaksi kertaa nimellistehoaan suuremman tehon. Tämä varmistaa hyvän luotettavuuden ääriolosuhteissa.

pidentää laitteen käyttöikää, pienentää suorituskyvyn heikkenemisen ja toimintahäiriöiden mahdollisuutta ja lisää asiakastytyvyyttä.

Turvaluokitus	EN 60065 -standardin mukainen
Hätätilanne	EN 54-24- / BS 5839-8- / EN 60849 -standardin mukainen
Vesi- ja pölysuojaus	Standardin IEC 60529, IP 65 mukainen
Ilmavirtaus	NEN 6702: 2007- ja A1: 2008, Bft 11 -standardien mukainen

Alue	Sertifiointi
Eurooppa	CE
	CE DOP

Suunnittelu

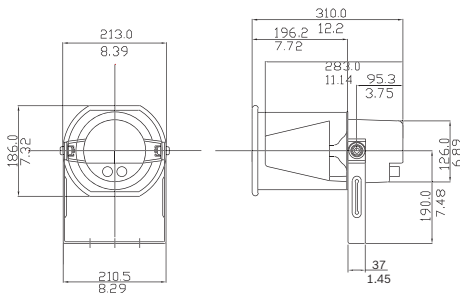
Liitäntäkaapeli syötetään takakannen kaapeliholkin (PG 13,5) läpi. Silmukkaliitintä varten takakanteen on lisätty toinen reikä (vakiona peitetty).

Kiinnitys

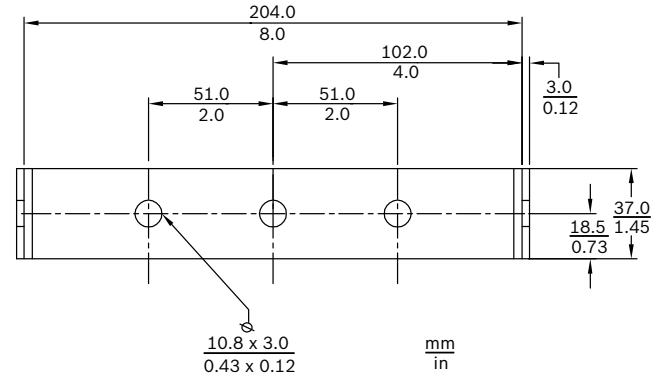
Torvikaiuttimen mukana toimitetaan tukeva, säädettävä teräksinen U-kirjaimen pidike, jolla kaiuttimen voi kiinnittää seinään tai kattoon ja jonka avulla äänisäde voidaan suunnata tarkasti.

Yksinkertainen tehoasetus

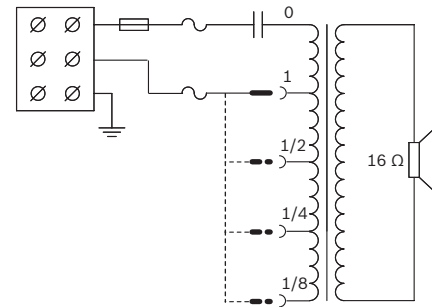
Torvessa on keraaminen kolmitieiliitäntä ja ruuvikytkentä (maadoitus). Sovitusmuuntajassa on neljä väliottoa, joiden ansiosta ääni voidaan säätää täydelle nimellisteholle, puoliteholle, neljännesteholle tai kahdeksasosateholle (3 dB:n askelissa).



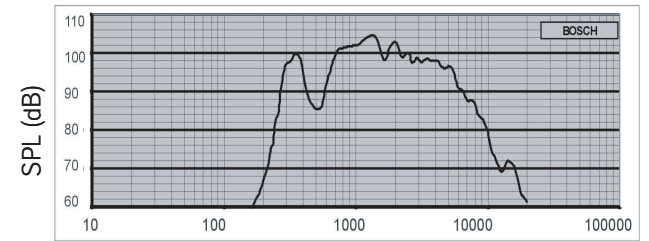
Mitat millimetreinä



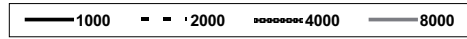
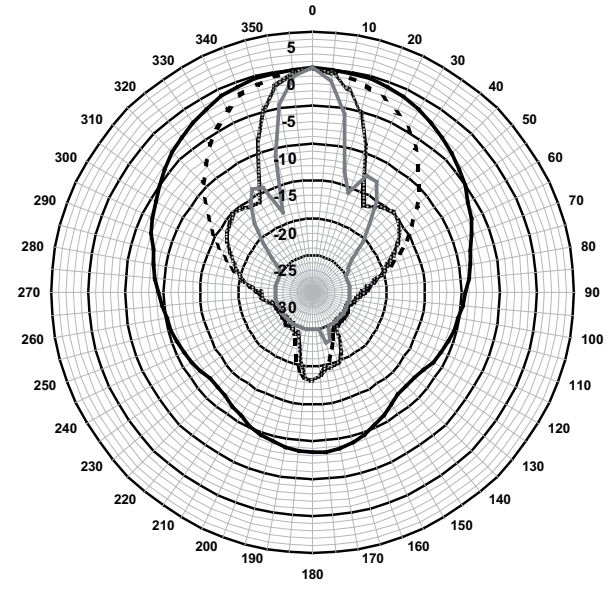
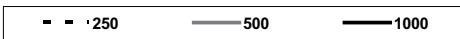
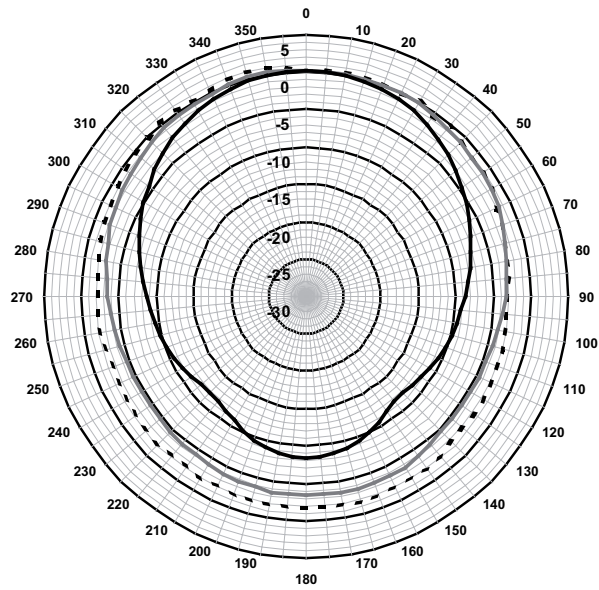
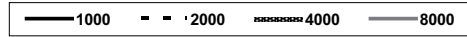
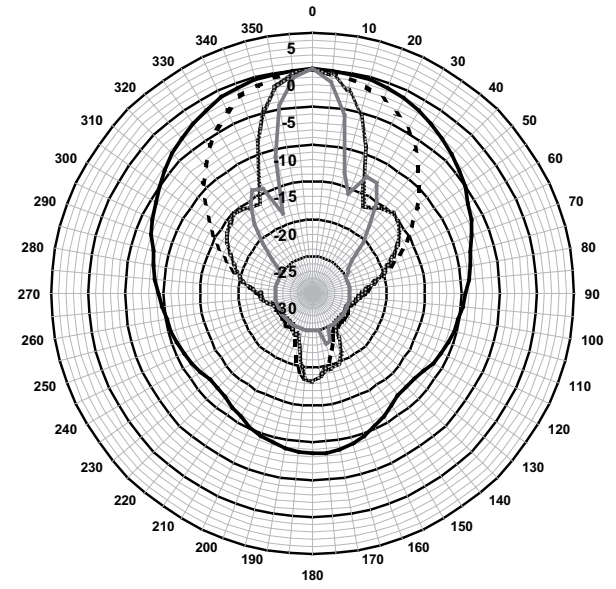
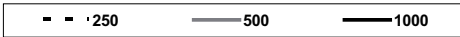
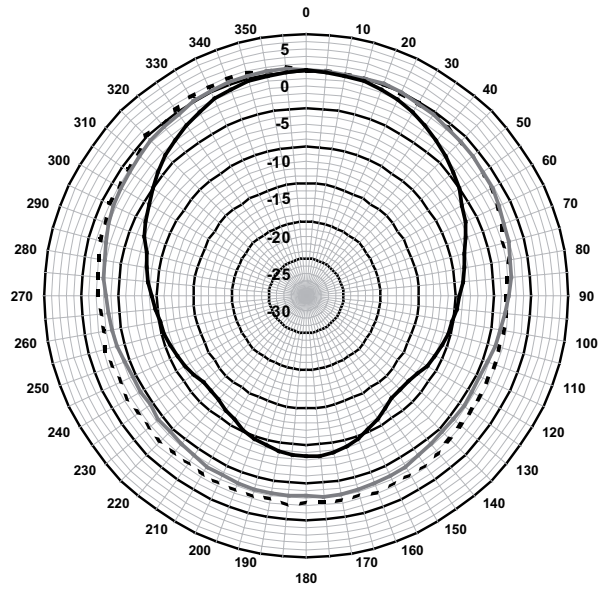
Kiinnityspidike Mitat millimetreinä



Kytchentäkaavio



Taajuusvaste



Suuntakuviot (vaaka ja pysty, mitattu vaaleanpunaisella kohinalla)

Suuntakuviot (vaaka ja pysty, mitattu vaaleanpunaisella kohinalla)

Oktaavikaistan herkkyys *

	Oktaavin äänenpainetaso 1 W/1 m	Oktaavin kokonaisäänepainetaso 1 W/1 m	Oktaavin kokonaisäänepainetaso Pmax/1 m
125 Hz	55,1	-	-

250 Hz	93,1	-	-
500 Hz	93,9	-	-
1000 Hz	102,0	-	-
2000 Hz	100,1	-	-
4000 Hz	97,2	-	-
8000 Hz	87,4	-	-
A-painotus	-	95,8	105,7
Lin-painotus	-	95,6	104,6

Oktaavikaistan avauskulmat

	Vaakasunta	Pystysuunta	
125 Hz	-	-	
250 Hz	360	360	
500 Hz	360	360	
1000 Hz	120	125	
2000 Hz	72	76	
4000 Hz	35	36	
8000 Hz	22	24	

Akustinen suorituskyky määritetty oktaavia kohti

* (kaikki mittaukset on tehty vaaleanpunaisen kohinan tulosignaaliilla, arvot ilmoitetaan muodossa dB SPL)

Sisältää osat

1	LH1-10M10E-torvikaiutin
1	PG 13,5 -kaapeliholkki (asennettu)

Tekniset tiedot

Sähköominaisuudet*

Enimmäisteho	15 W
Nimellisteho (PHC)	10 W
Virran väliotto	10/5/2,5/1,25 W
Äänenpaineen taso teholla 10 W / 1 W (1 kHz, 1 m)	112 / 102 dB (SPL)
Tehollinen taajuusalue (-10 dB)	280 - 5800 Hz
Avauskulma taajuudella 1 kHz / 4 kHz (-6 dB)	
Vaakasunta	120°/35°
Pystysuunta	125°/35°
Nimellinen tulojännite	100 V
Nimellisimpedanssi	1000 ohm
Liitin	Ruuviriviliitäntä

* Tekniset suorituskykytiedot standardin IEC 60268-5 mukaisesti

Mekaaniset tiedot

Mitat (L x S)	(213 x 186) x 310 mm
Paino	3,6 kg
Väri	Vaaleanharmaa (RAL 7035)
Materiaali (torvi/takakansi)	Alumiini/ABS
Kaapelin halkaisija	6 mm - 12 mm

Käyttöympäristötiedot

Käyttölämpötila	-25...+55 °C
Säilytyslämpötila	-40...+70 °C
Suhteellinen kosteus	<95 %



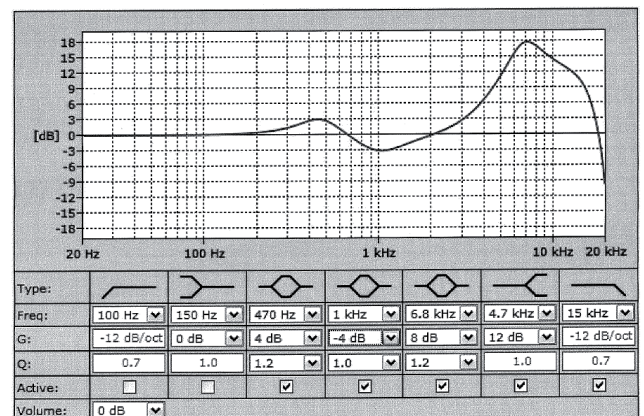
1438

Bosch Security Systems BV
Torenallee 49, 5617BA Eindhoven, The Netherlands
10
1438-CPD-0260

EN 54-24:2008

Loudspeaker for voice alarm systems
for fire detection and fire alarm systems for buildings

Horn Loudspeaker 10W
LH1-10M10E
Type B



Määritetty aktiivinen taajuuskorjaus, EN54-24 -standardi edellyttää

Tilaustiedot

LH1-10M10E-torvikaiutin

Torvikaiutin 10 W, suorakulmainen, 8 x 7 tuumaa, materiaali alumiini/ABS, kiinnitys U-pidikkeellä, vesi- ja pölysuojattu (IP65), EN54-24-sertifioitu, vaaleanharmaa RAL 7035.

Tilausnumero **LH1-10M10E**

Edustaja:

Finland:

Robert Bosch Oy
Security Systems Division
Ansatie 6 a C
01740 Vantaa
Phone: +358 9 43599
Fax: +358 9 435 99333
fi.securitysystems@fi.bosch.com
www.boschsecurity.fi