

LBC 343x/00 -torvikaiuttimet

www.boschsecurity.fi



BOSCH

Invented for life



- ▶ ATEX-hyväksytty
- ▶ CENELEC-yhteensopiva
- ▶ BASEEFA-sertifioitu
- ▶ Lasilla vahvistettu polyesteri, jolla on vahvat palamista hidastavat ominaisuudet
- ▶ Alhaisemmat huoltokustannukset

Bosch LBC 3437/00- ja LBC 3438/00 -torvikaiuttimet on suunniteltu käytettäväksi laitoksissa, joissa esiintyy todennäköisesti räjähdysriskiä kaasun ja ilman seoksia. Kaiuttimia voidaan käyttää kaikissa kaasuryhmissä (myös vedyssä).

Järjestelmän yleistiedot

LBC 3437/00:n teholuokitus on 15 W ja LBC 3438/00:n 25 W.

Perustoiminnot

Kummankin kaiuttimen kartio, runko ja palamista kontrolloivat osiot on valmistettu UV-stabiloidulla lasilla vahvistetusta polyesteristä (GRP). Tämä vahva tulen- ja korroosionkestävä materiaali takaa paremman luotettavuuden ja pienemmät huoltokulut. GRP on myös kemikaalinkestävä ja termisesti vakaa materiaali, joten se sopii ihanteellisesti ankariinkin olosuhteisiin. Torvet ovat säänkestävät ja käsittävät ruostumattomasta teräksestä valmistetut kiinnityspidikkeet, suojatut ruuvit ja ruostumattoman terässintterin, jotka parantavat korroosionestoa. Kaiuttimiin kuuluu vakiona EExdIIC-tiivisteholkki.

Hyväksynät

Kaikki Boschin kaiuttimet on suunniteltu kestäämään käyttöä nimellisteholla sadan tunnin ajan IEC 268-5 PHC -tehokapasiteettistandardien mukaisesti. Bosch on lisäksi kehittänyt erityisen SAFE (Simulated Acoustical Feedback Exposure) -testin, jolla on osoitettu, että kaiuttimet kestävät lyhyissä jaksoissa jopa kaksi kertaa nimellistehoaan suuremman tehon. Tämä varmistaa hyvän luotettavuuden ääriolosuhteissa, pidentää laitteen käyttöikää, pienentää suorituskyvyn heikkenemisen ja toimintahäiriöiden mahdollisuutta ja lisää asiakastytyvyyttä.

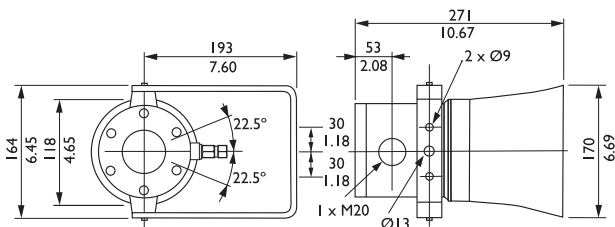
Itsesammutta	UL 94 V1 -standardin mukainen
Vesi- ja pölysuojaus	standardien EN 60529, IP 66 ja IP 67 mukainen
ATEX	Ex II 2 GD
BASEEFA*	EExd IIC T5, vyöhykkeet 1 ja 2 (LBC 3437/00) EExd IIC T4, vyöhykkeet 1 ja 2 (LBC 3438/00) Sertifikaatin numero BAS00ATEX2097X
CENELEC**	EN 50014 EN 50018

* BASEEFA = Brittiläinen hyväksyntäpalvelu sähkövarusteille tulenaroissa ympäristöissä
 ** CENELEC = Eurooppalainen sähköalan standardisoimisjärjestö

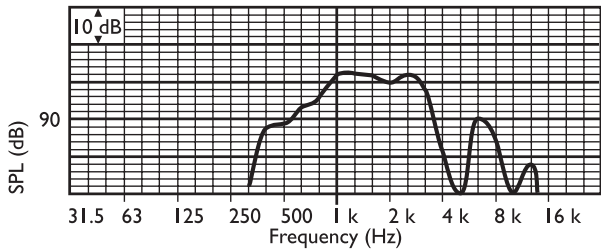
Alue	Sertifiointi
Eurooppa	CE
	BASEE-FA

Suunnittelu

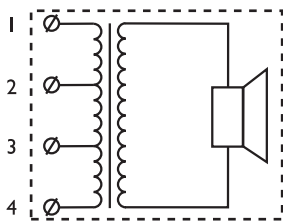
Torvikaiuttimet sisältävät sisäänrakennetun muuntajan, jonka pääkäämissä on ulosotot eri tehoasetuksille. Torvikaiuttimien mukana toimitetaan vankka kiinnityspidike, jonka avulla äänisäde voidaan suunnata tarkasti. Pidikkeessä on pidätin, joka varmistaa, että laite pysyy oikeassa asennossa.



Mitat millimetreinä



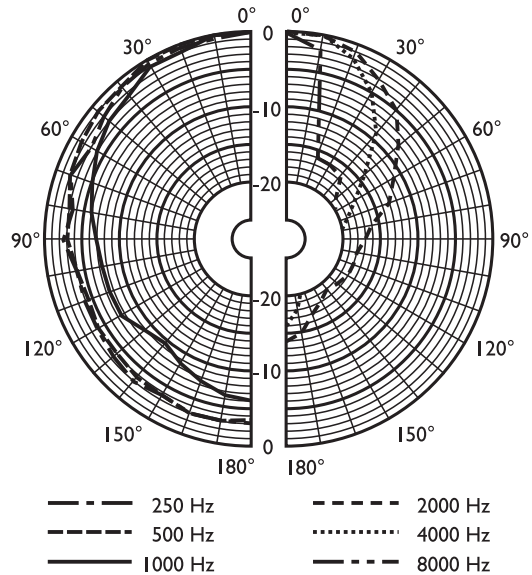
Taajuusvaste



Muuntajan välitotot		Nimellis teho	
Yhteinen	Vaihe	15 W	25 W
1	2	15,0	25,0
2	3	7,5	12,5

3	4	5,0	6,0
1	3	4,0	4,0
2	4	2,0	2,0
1	4	0,8	1,0

Kytentäkaavio



Suuntakuvio (mitattu vaaleanpunaisella kohinalla)

Sisältää osat

Määrä	Komponentti
1	LBC 343x/00 -torvikaiutin
1	EExd II C -tiivisteholkki

Tekniset tiedot

Sähköominaisuudet*

Tuote	LBC 3437/00	LBC 3438/00
Enimmäisteho	22,5 W	37,5 W
Nimellisteho	15/75/5/4/2/0,8 W	25/12,5/6/4/2/1 W
SPL teholla RP / 1 W (1 kHz, 1 m)	112 / 100 dB (SPL)	114 / 100 dB (SPL)
Tehollinen taajuusalue (-10 dB)	420 Hz - 3,5 kHz	420 Hz - 3,5 kHz
Avauskulma taajuudella 1 kHz / 4 kHz (-6 dB)	160°/60°	160°/60°
Nimellisjännite	100 V	100 V

Nimellisimpedanssi	667 ohm	400 ohm
Liitin	Ruuviliitäntä	Ruuviliitäntä

* Tekniset suorituskykytiedot standardin IEC 60268-5 mukaisesti

Mekaaniset tiedot

Mitat (P x S enintään)	271 x 170 mm	271 x 170 mm
Paino	5 kg	5 kg
Väri	Luonnollinen musta	Luonnollinen musta
Kaapelin halkaisija	7,5-11,9 mm	7,5-11,9 mm

Käyttöympäristötiedot

Käyttö- lämpötila	-20...+55 °C	-20...+50 °C
Säilytys- lämpötila	-40...+70 °C	-40...+70 °C
Suhteellinen kosteus	<95 %	<95 %

Tilaustiedot

LBC 3437/00 -torvikaiutin

Torvikaiutin 15 W, pyöreä, materiaali GRP, tulenkestävä, ATEX EX II 2 GD -hyväksytty, BASEEFA EExd II C T5, vyöhykkeet 1 ja 2, vesi- ja pölysuojattu (IP67), luonnollinen musta.

Tilausnumero **LBC3437/00**

LBC 3438/00 -torvikaiutin

Torvikaiutin 25 W, pyöreä, materiaali GRP, tulenkestävä, ATEX EX II 2 GD -hyväksytty, BASEEFA EExd II C T4, vyöhykkeet 1 ja 2, vesi- ja pölysuojattu (IP67), luonnollinen musta.

Tilausnumero **LBC3438/00**

Edustaja:

Finland:

Robert Bosch Oy
Security Systems Division
Ansatie 6 a C
01740 Vantaa
Phone: +358 9 43599
Fax: +358 9 435 99333
fi.securitysystems@fi.bosch.com
www.boschsecurity.fi