

Premium Sound -kotelokaiuttimien tuotevalikoima

www.boschsecurity.fi



BOSCH
Invented for life



- ▶ Korkealaatuinen musiikin ja puheen toisto
- ▶ Valittavissa olevat 8 ohmin, 70 voltin ja 100 voltin tulot
- ▶ Kompakti mutta vankka ABS-kotelo
- ▶ Mukana toimitetaan säädettävä asennuspidikke
- ▶ Vesi- ja pölysuojaus IP65

LB2-UCxx-x1 Premium-sound -kotelokaiuttimet on tarkoitettu yleisiin sisä- ja ulkosovelluksiin, joissa tarvitaan selkeää puheentoistoa ja toistetaan myös musiikkiesityksiä ja taustamusiikkia. Premium Sound -kotelokaiuttimien tuotevalikoimaan kuuluvat 15 W:n ja 30 W:n mallit, joista on valittavissa vaalea tai tumma väri. Kaiuttimissa on valittavissa 8 ohmin, 70 voltin ja 100 voltin tulot.

ABS-koteloissa on alumiininen etusäleikkö ja niissä on vakiona alumiiniset pidikkeet.

Tyypillisiä käyttökohteita ovat baarit, joissa on jokin teema, ravintolat, joissa soitetaan musiikkia, huvipuistot, vähittäiskaupat, audiovisuaaliset tilat, kokoushuoneet ja toimistot, näyttelyalueet ja -tilat, esittelytilat ja kuntosalit.

Hyväksynät

Laadunvarmistus

Kaikki Boschin kaiuttimet on suunniteltu kestämään käyttöä nimellisteholla sadan tunnin ajan IEC 268-5 PHC -tehotasoteettistandardien mukaisesti. Bosch on lisäksi kehittänyt erityisen SAFE (Simulated Acoustical Feedback Exposure) -testin, jolla on

osoitettu, että kaiuttimet kestävät lyhyissä jaksoissa jopa kaksi kertaa nimellistehoaan suuremman tehon. Tämä parantaa luotettavuutta ääriolosuhteissa, pidentää laitteen käyttöikää, vähentää suorituskyvyn heikkenemistä ja toimintahäiriöiden mahdollisuutta ja lisää asiakastytyvääisyyttä.

Turvallisuus	EN 60065 -standardin mukainen
Vesi- ja pölysuojaus	EN 60529 -standardin mukainen IP 65
Itsesammutus	UL94 V0 -standardin mukainen
Kloorinkestävä	IEC60068-2-42-standardin mukainen
Korroosionkestävä	IEC60068-2-52-standardin mukainen
Suolavesisumu	IEC60068-2-11-standardin mukainen

Suunnittelu

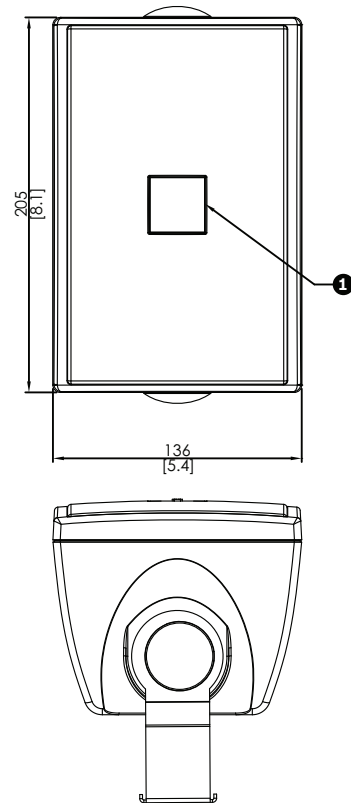
Koteloissa on sisäinen muuntaja, jonka avulla voidaan valita täysi nimellisteho, puoliteho, neljännesteho tai kahdeksasosateho (säätöväli 3 dB) 70 voltin, 100 voltin tai 8 ohmin ohitusta varten.

Teho valitaan kätevästi kotelon takaosassa olevalla kytkimellä.
 Kaiuttimeen on kytketty kahden metrin kaksijohtiminen kaiutinkaapeli (kaiuttimen kotelon värinen). Sen johtimien päät on kuorittu, joten se on käyttövalmis. Kiinnityspidikkeissä on varkauksia hankaloittavat torx-ruuvit ja ne on päällystetty kotelon väriin sopivilla muovikuorilla.
 Kotelot voidaan asentaa vaaka-asentoon, jolloin kaiutin voidaan suunnata ylös tai alas, tai pystyasentoon, jolloin sitä voidaan kääntää oikealle tai vasemmalle teräksisen U-muotoisen seinäkiinnikkeen avulla (vakiomalli toimitetaan mukana).
 Käännettävää logoa on helppo säätää asennussuunnan mukaisesti.

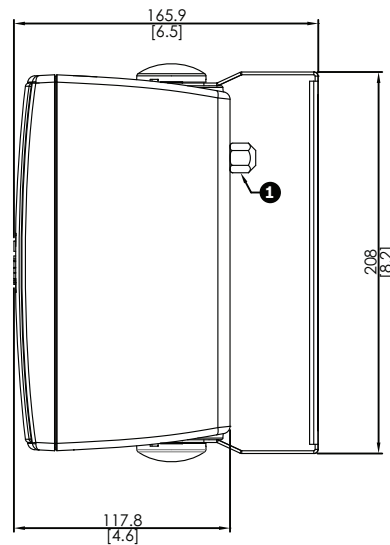


Näkymä takaa, LB2-UC15-x1 / LB2-UC30-x1

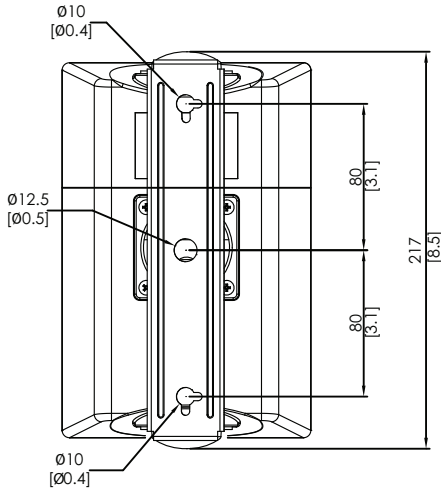
LB2-UC15-D1/L1



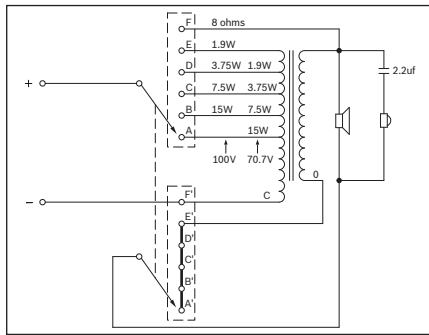
Näkymä edestä ja ylhäältä millimetreinä. (1) Käännettävä logo.



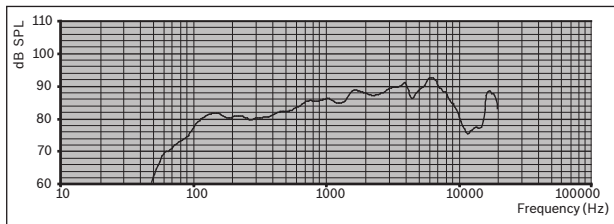
Näkymä sivulta millimetreinä. (1) Sovitusmuuntajan kytkin.



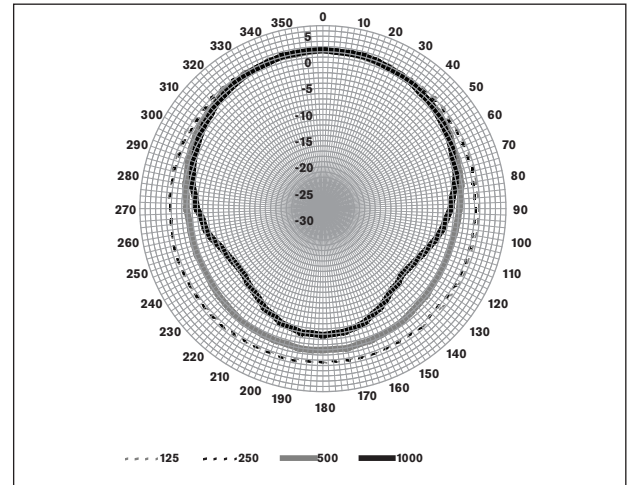
Näkymä takaa millimetreinä.



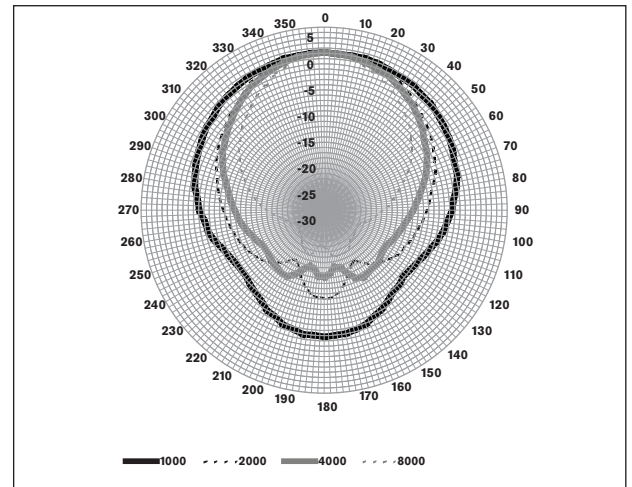
LB2-UC15-x1 - kytkentäkaavio



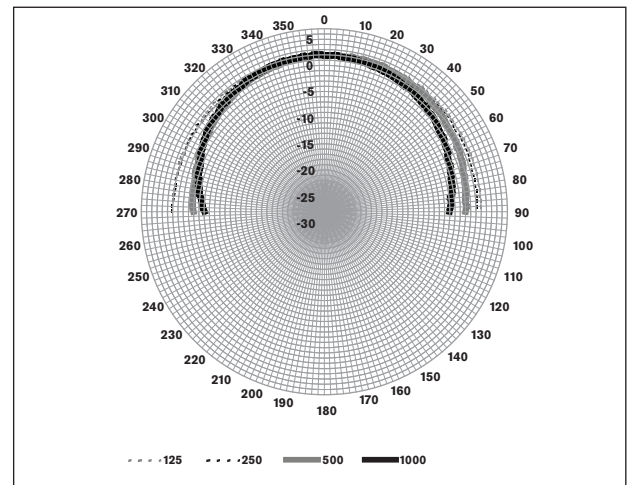
LB2-UC15-x1 - taajuusvaste



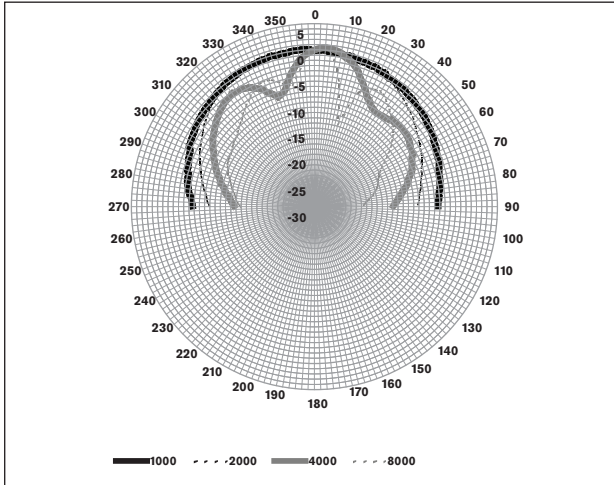
LB2-UC15-x1 - vaakasuuntakuvi (matala taajuus).
Normalisoitu 0 asteen kulmassa.



LB2-UC15-x1 - vaakasuuntakuvi (korkea taajuus).
Normalisoitu 0 asteen kulmassa.



LB2-UC15-x1 - pystysuuntakuvi (matala taajuus).
Normalisoitu 0 asteen kulmassa.



LB2-UC15-x1 - pystysuuntakuvio (korkea taajuus).
Normalisoitu 0 asteen kulmassa.

Oktaavikaistan herkkyys*

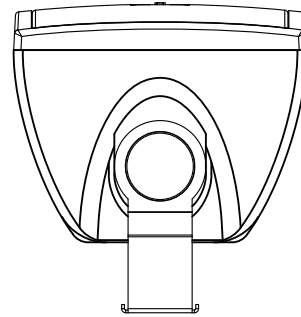
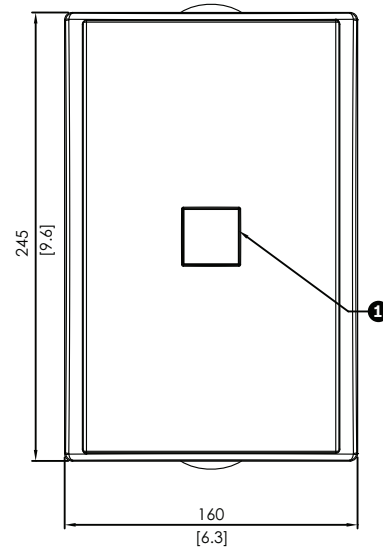
	Oktaavin äänenpainetas 0 1 W / 1 m	Oktaavin kokonaisääne npainetaso 1 W / 1 m	Oktaavin kokonaisääne npainetaso Pmax / 1 m
125 Hz	80,6	-	-
250 Hz	80,4	-	-
500 Hz	82,7	-	-
1000 Hz	85,9	-	-
2000 Hz	87,8	-	-
4000 Hz	88,9	-	-
8000 Hz	88,8	-	-
A-painotus	-	84,7	95,9
Lin-painotus	-	85,0	95,6

Oktaavikaistan avauskulmat

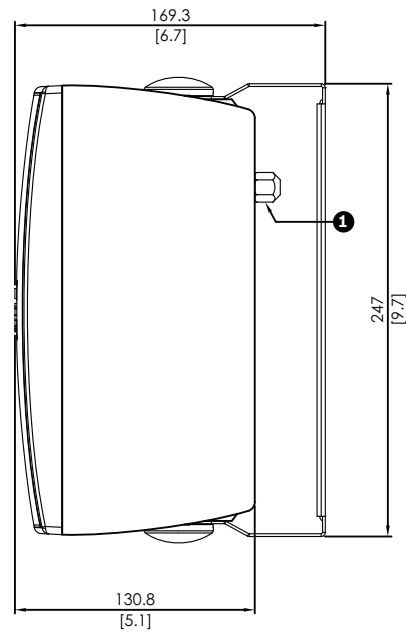
	Vaakasuunta	Pystysuunta
125 Hz	360	> 180
250 Hz	360	> 180
500 Hz	360	> 180
1000 Hz	179	168
2000 Hz	115	121
4000 Hz	101	35
8000 Hz	76	44

Akustinen suorituskyky määritetty oktaavia kohti
* (kaikki mittaukset on tehty vaaleanpunaisen kohinan
tulosignaaliilla, arvot ilmoitetaan muodossa dB SPL)

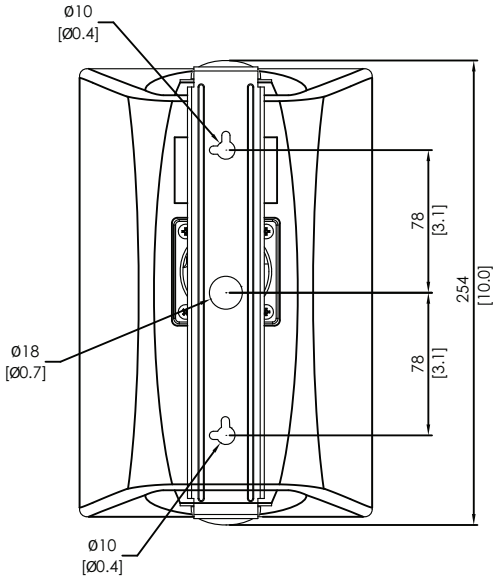
LB2-UC30-D1/L1



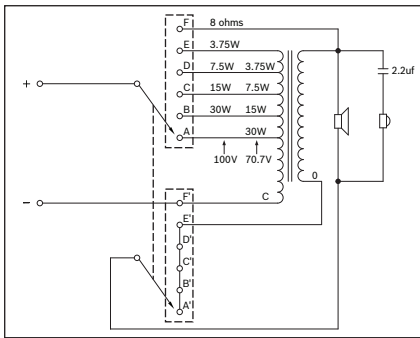
Näkymä edestä ja ylhäältä millimetreinä. (1) Käännettävä logo.



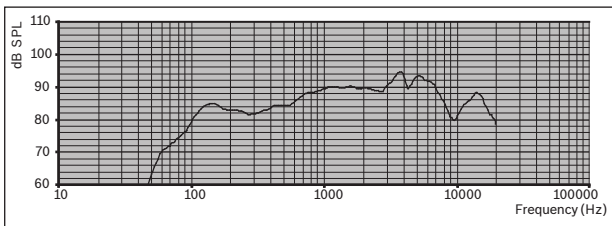
Näkymä sivulta millimetreinä. (1) Sovitusmuuntajan kytkin.



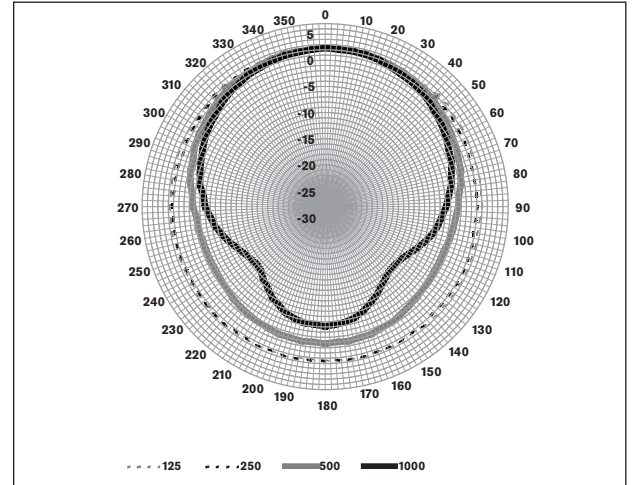
Näkymä takaa millimetreinä



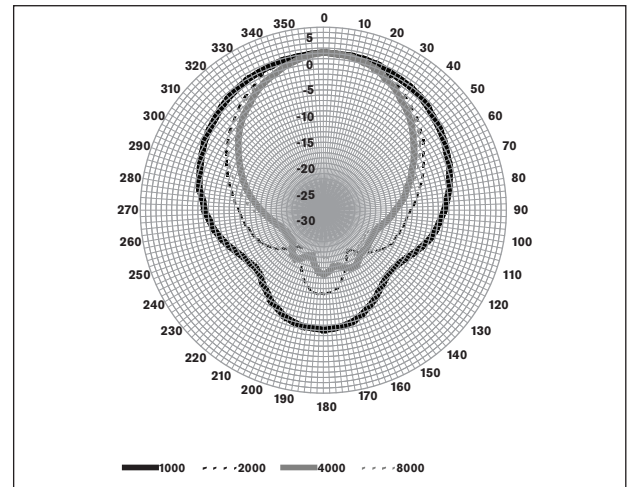
LB2-UC30-x1 - kytkentäkaavio



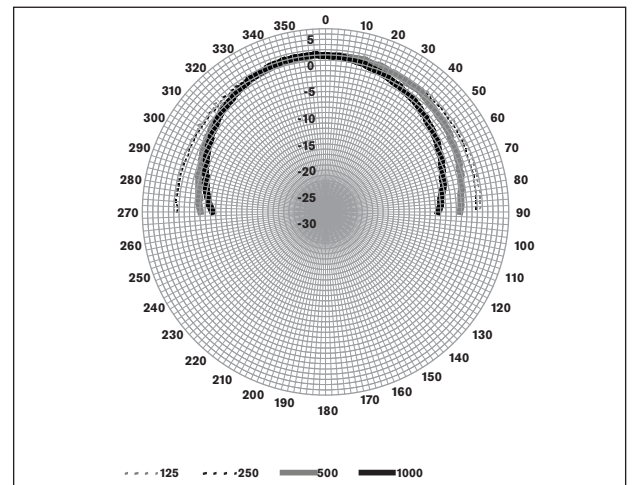
LB2-UC30-x1 - taajuusvaste



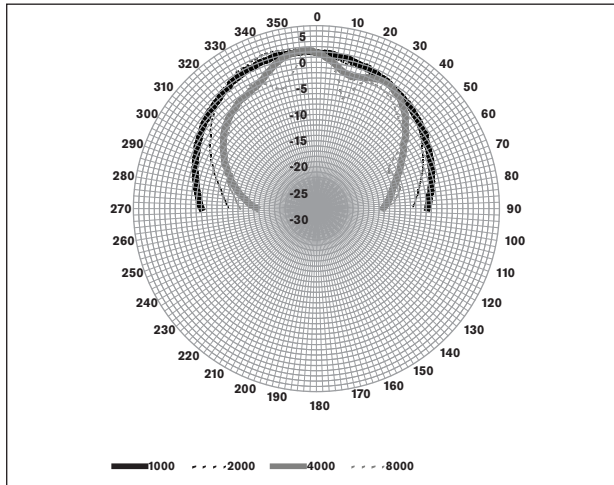
LB2-UC30-x1 - vaakasuuntakuvi (matala taajuus).
Normalisoitu 0 asteen kulmassa.



LB2-UC30-x1 - vaakasuuntakuvi (korkea taajuus).
Normalisoitu 0 asteen kulmassa.



LB2-UC30-x1 - pystysuuntakuvi (matala taajuus).
Normalisoitu 0 asteen kulmassa.



LB2-UC30-x1 - pystysuuntakuviokuva (korkea taajuus).
Normalisoitu 0 asteen kulmassa.

Sisältää osat

Määrä	Osat
1	LB2-UCxx-x1
1	Kiinnityspidike
1	Asennusohjeet

Tekniset tiedot

Sähköominaisuudet*

Tuote	LB2-UC15-D1 LB2-UC15-L1	LB2-UC30-D1 LB2-UC30-L1
Kuvaus	Premium Sound -kotelokaiutin	Premium Sound -kotelokaiutin
Enimmäisteho	22,5 W	45 W
Nimellisteho (PHC)	15 W	30 W
Sovitusmuuntaja	15 / 7,5 / 3,75 / 1,9 W	30 / 15 / 7,5 / 3,75 W
Äänenpaineen taso nimellisteholla / 1 W (1 kHz, 1 m)	98 / 86 dB (SPL)	105 / 90 dB (SPL)
Tehollinen taajuusalue (-10 dB)	95 Hz - 19,5 kHz	100 Hz - 18,5 kHz
Avauskulma taajuuksilla 1 kHz / 4 kHz (-6 dB)	179° / 101° (vaaka) 168° / 35° (pysty)	160° / 81° (vaaka) 150° / 90° (pysty)
Nimellinen tulojännite	11 / 70 / 100 V	15,5 / 70 / 100 V
Nimellisimpedanssi	8 / 326 / 667 ohm	8 / 163 / 333 ohm
Muuntimet	101,6 mm:n (4 tuuman) bassokaiutin, 13 mm:n	127 mm:n (5 tuuman) bassokaiutin, 13 mm:n

(0,51 tuuman) pallokartio-diskanttielementti

(0,51 tuuman) pallokartio-diskanttielementti

Liitännät	2-johtiminen kaapeli, 2 m	2-johtiminen kaapeli, 2 m
-----------	---------------------------	---------------------------

* Tekniset suorituskykytiedot standardin IEC 60268-5 mukaisesti

Mekaaniset tiedot

Mitat (K x L x S)	205 x 136 x 117 mm	250 x 60 x 140 mm
Paino	Noin 1,9 kg	Noin 2,4 kg
Väri	Valkoinen (RAL 9010) (L) tai Harmaa (RAL 7021) (D)	Valkoinen (RAL 9010) (L) tai Harmaa (RAL 7021) (D)

Käyttöympäristön tiedot

Käyttölämpötila	-25...+55 °C
Säilytyslämpötila	-40...+70 °C
Suhteellinen kosteus	<95 %

Tilautiedot

Premium Sound -kotelokaiutin

Kotelokaiutin 15 W, ABS-kotelo, kiinnitys U-pidikkeellä, kiinteä 2 m:n kaksisäikeinen liitäntäkaapeli, vesi- ja pölysuojattu (IP65), harmaa RAL 7021.

Tilausnumero **LB2-UC15-D1**

Premium Sound -kotelokaiutin

Kotelokaiutin 15 W, ABS-kotelo, kiinnitys U-pidikkeellä, kiinteä 2 m:n kaksisäikeinen liitäntäkaapeli, vesi- ja pölysuojattu (IP65), valkoinen RAL 9010.

Tilausnumero **LB2-UC15-L1**

Premium Sound -kotelokaiutin

Kotelokaiutin 30 W, ABS-kotelo, kiinnitys U-pidikkeellä, kiinteä 2 m:n kaksisäikeinen liitäntäkaapeli, vesi- ja pölysuojattu (IP65), harmaa RAL 7021.

Tilausnumero **LB2-UC30-D1**

Premium Sound -kotelokaiutin

Kotelokaiutin 30 W, ABS-kotelo, kiinnitys U-pidikkeellä, kiinteä 2 m:n kaksisäikeinen liitäntäkaapeli, vesi- ja pölysuojattu (IP65), valkoinen RAL 9010.

Tilausnumero **LB2-UC30-L1**

Edustaja:

Finland:

Robert Bosch Oy
Security Systems Division
Ansatie 6 a C
01740 Vantaa
Phone: +358 9 43599
Fax: +358 9 435 99333
fi.securitysystems@fi.bosch.com
www.boschsecurity.fi