

# LB1-UMx0E Premium Sound -kotelokaiuttimien tuotevalikoima

www.boschsecurity.fi



**BOSCH**  
Invented for life



- ▶ Korkealaatuinen musiikin ja puheen toisto
- ▶ Mukana toimitetaan säädettävä seinäasennuspide
- ▶ Itsepalautuva ylikuormitussuoja
- ▶ Valmius lisävarusteena saatavan linja-/kaiutinvalvontalevyn asentamiseen sisäpuolelle
- ▶ EN 54-24 -sertifioitu

Premium Sound -kotelokaiuttimet on tarkoitettu yleisiin sisä- ja ulkosovelluksiin, joissa tarvitaan selkeää puheentoistoa ja toistetaan myös musiikkiesityksiä ja taustamusiikkia. Valikoimassa on kaksi mallia, joiden tehonkesto on 20 tai 50 W. Kotelot on valmistettu alumiinista, ala- ja yläkannen materiaali on ABS, ja väri vaihtoehdot ovat harmaa ja valkoinen.

Tyypillisiä käyttökohteita ovat baarit, joissa on jokin teema, ravintolat, joissa soitetaan musiikkia, huvipuistot, vähittäiskaupat, audiovisuaaliset tilat, kokoushuoneet ja toimistot, näyttelyalueet ja -tilat, esittelytilat ja kuntosalit.

Sen erinomaiset äänentoisto-ominaisuudet ovat hyvin järjestettyjen ammattitason laatukomponenttien ja jakoverkon rakenteen ansiota.

Itsepalautuva passiivinen elementti suojaa korkeataajuusohjainta satunnaiselta ylikuormitukselta. Silmukkytkentäjohtotukseen sopiva kolmitieriviliitin ja ruuviliitännät on sijoitettu kaiuttimen pohjassa olevaan koteloon.

Helposti asennettava, tukeva seinäkiinnike toimitetaan vakiovarusteena. Samaa kiinnikettä voi käyttää tilapäisiin asennuksiin LBC 1259/00 -lattiatelineen kanssa.

Kaikkien mallien mukana toimitetaan kiinteä 70/100 V:n muuntaja, jonka pääkäämissä on ulosotot täydelle teholle, puoliteholle, neljännesteholle ja kahdeksasosateholle. Ulosotot on liitetty kotelon alaosassa olevan lokeron pyörivään kytkimeen, jotta ulostulotehon asettaminen olisi helppoa. Pyörivässä kytkimessä on myös matalaohminen liitäntä.

## Perustoiminnot

### Äänievakuointi

Äänievakuointijärjestelmän kaiuttimet on erityisesti suunniteltu rakennuksiin, joiden äänentoistojärjestelmille on asetettu viranomaisvaatimuksia. LB1-UMx0E-x on suunniteltu käytettäväksi äänievakuointijärjestelmissä, se on EN 54-24 -sertifioitu ja täyttää BS 5839-8- ja EN 60849 -standardin vaatimukset.

### Suojaus

Kaiuttimien sisäänrakennettu suojaus estää vahingoittuneen kaiuttimen aiheuttaman piirin toimintahäiriön. Näin järjestelmän eheys säilyy, ja muilla alueilla olevilla kaiuttimilla voidaan yhä ilmoittaa ihmisille eri tilanteista.

### Liittännät ja turvallisuus

Kaiuttimissa on keraaminen riviliitin, lämpösulake ja kuumuutta kestävä johdotus. Koteloissa on valmius lisävarusteena saatavan linja-/kaiutinvalvontalevyn asentamiseen sisäpuolelle.

### Hyväksynät

Kaikki Boschin kaiuttimet on suunniteltu kestävään käyttöä sadan tunnin ajan nimellisteholla IEC 268-5 PHC -tehotasiteettistandardien mukaisesti. Bosch on lisäksi kehittänyt erityisen SAFE (Simulated Acoustical Feedback Exposure) -testin, jolla on osoitettu, että kaiuttimet kestävät lyhyissä jaksossa jopa kaksi kertaa nimellistehoaan suuremman tehon. Tämä varmistaa hyvän luotettavuuden ääriolosuhteissa, pidentää laitteen käyttöikää, pienentää suorituskyvyn heikkenemisen ja toimintahäiriöiden mahdollisuutta ja lisää asiakashyötyvyyttä.

Turvaluokitus	standardin EN 60065 mukainen
Hätätilanne	EN 54-24 -standardin mukainen
	standardien BS 5839-8 ja EN 60849 mukainen
Vesi- ja pölysuojaus	standardin EN 60529 IP 65 mukainen
Itsesammutus ABS	UL 94 V 0 -paloluokituksen mukainen
Ilmavirtauksen voimakkuus	standardien NEN 6702:2007 + A1:2008, Bft 11 mukainen

Alue	Sertifiointi
Eurooppa	CPD

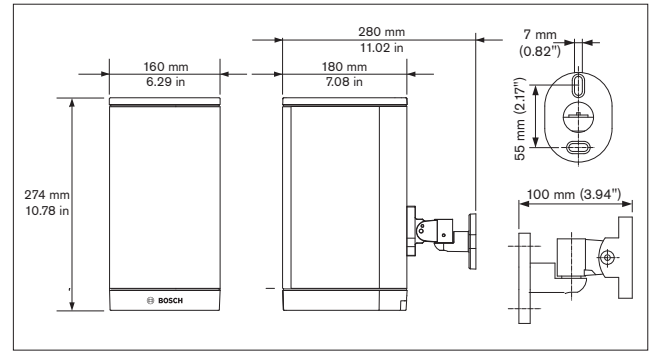
### Suunnittelu

#### LB1-UMx0E-D/L

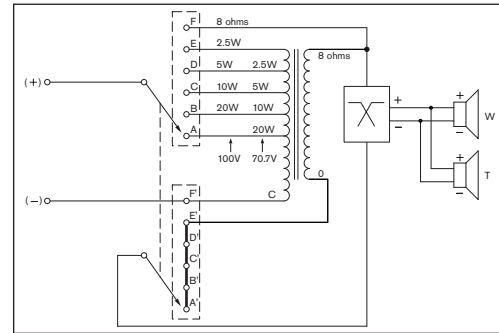


Kiinnityspidike

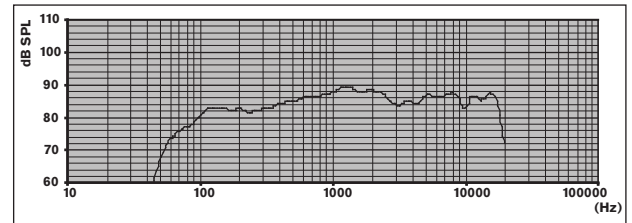
#### LB1-UM20E-D/L



### Mitat

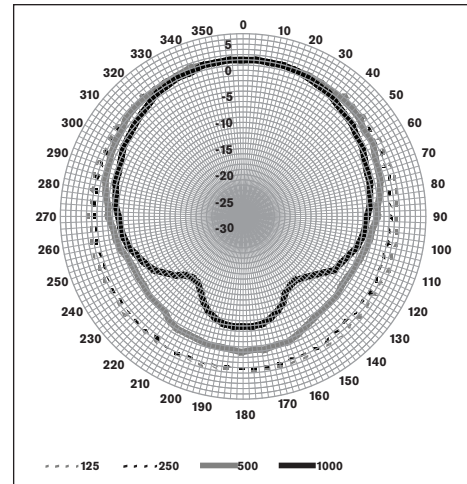


### Kytentäkaavio

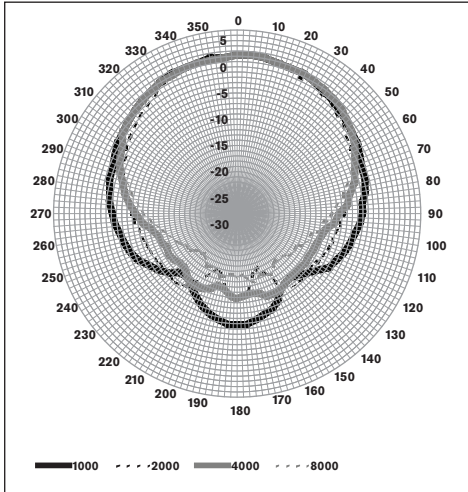


### Taajuusvaste

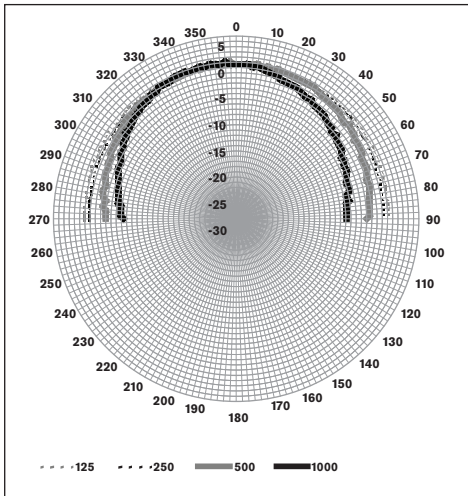
#### LB1-UM20E-D/L



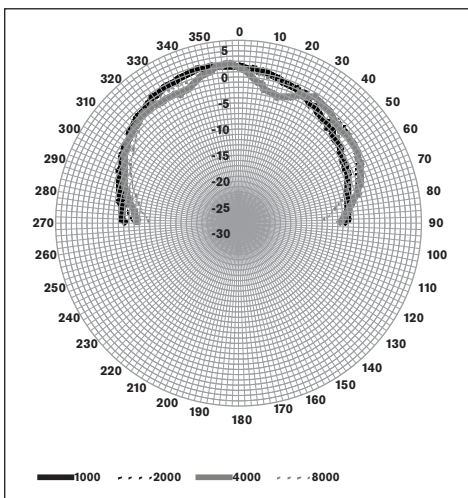
### Vaakasuntakuvio



Vaakaasuuntakuvio



Pystysuuntakuvio



Pystysuuntakuvio

Oktaavikaistan herkkyys \*

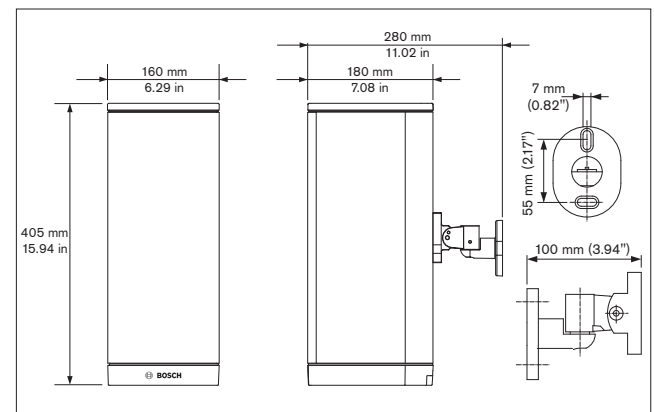
	Oktaavin äänenpainetaso 0 1 W/1 m	Oktaavin kokonaisäänepainetaso 1 W/1 m	Oktaavin kokonaisäänepainetaso Pmax /1 m
125 Hz	82,5	-	-
250 Hz	82,5	-	-
500 Hz	85,4	-	-
1000 Hz	88,2	-	-
2000 Hz	88,0	-	-
4000 Hz	85,5	-	-
8000 Hz	86,3	-	-
A-painotus	-	84,1	96,4
Lin-painotus	-	85,0	97,4

Oktaavikaistan avauskulmat

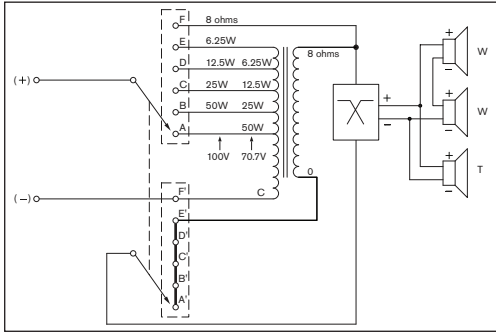
	Vaakaasuunta	Pystysuunta	
125 Hz	360	360	
250 Hz	360	360	
500 Hz	206	360	
1000 Hz	174	127	
2000 Hz	128	141	
4000 Hz	136	141	
8000 Hz	132	117	

Akustinen suorituskyky määritetty oktaavia kohti  
\* (kaikki mittaukset on tehty vaaleanpunaisen kohinan tulosignaalilla, arvot ilmoitetaan muodossa dB SPL)

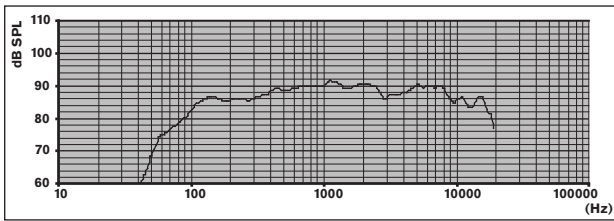
LB1-UM50E-D/L



Mitat

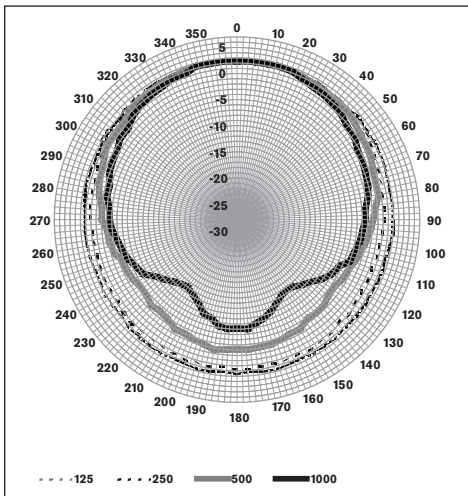


Kytentäkaavio

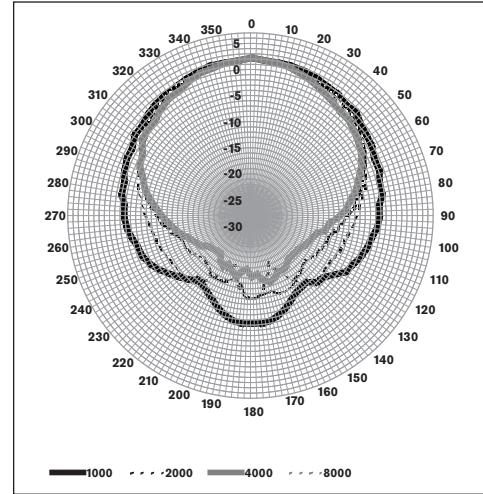


Taajuusvaste

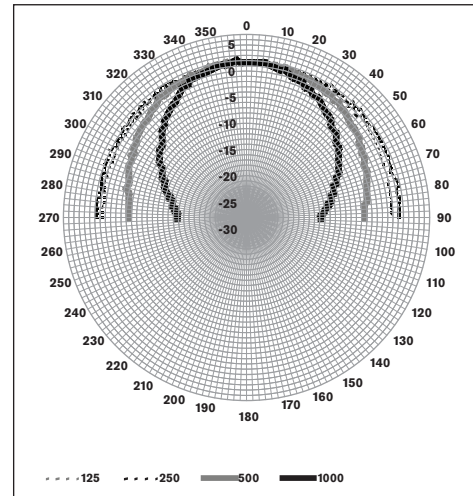
**LB1-UM50E-D/L**



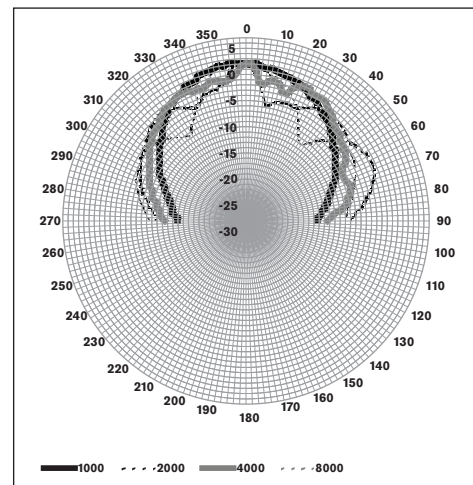
Vaakasuuntakuvio



Vaakasuuntakuvio



Pystysuuntakuvio



Pystysuuntakuvio

## Oktaavikaistan herkkyys \*

	Oktaavin äänepainetaso 1 W/1 m	Oktaavin kokonaisäänepainetaso 1 W/1 m	Oktaavin kokonaisäänepainetaso P <sub>max</sub> /1 m
125 Hz	85,3	-	-
250 Hz	86,1	-	-
500 Hz	89,0	-	-
1000 Hz	90,7	-	-
2000 Hz	90,1	-	-
4000 Hz	88,5	-	-
8000 Hz	89,0	-	-
A-painotus	-	86,7	102,9
Lin-painotus	-	87,6	102,9

## Oktaavikaistan avauskulmat

	Vaaka-suunta	Pysty-suunta	
125 Hz	360	> 180	
250 Hz	360	> 180	
500 Hz	209	142	
1000 Hz	186	84	
2000 Hz	126	47	
4000 Hz	126	62	
8000 Hz	119	95	

## Akustinen suorituskyky määritetty oktaavia kohti

\* (kaikki mittaukset on tehty vaaleanpunaisen kohinan tulosignaaliilla, arvot ilmoitetaan muodossa dBSPL)

## Sisältää osat

Määrä	Osat
1	LB1-UMx0E-x
1	Kiinnityspidike
1	Asennusohjeet

## Tekniset tiedot

## Sähköominaisuudet\*

Tuote	LB1-UM20E-(D/L)	LB1-UM50E-(D/L)
Seloste	Premium Sound -kotelokaiutin	Premium Sound -kotelokaiutin
Enimmäisteho	30 W	75 W
Nimellisteho (PHC)	20 W	50 W
Virran välilotto	20/10/5/2,5 W	50/25/12,5/6,25 W

Äänenpaineen taso nimellisteholla / 1 W (1 kHz, 1 m)	101/88 dB (SPL)	108/91 dB (SPL)
Tehollinen taajuusalue (-10 dB)	90 Hz–20 kHz	90 Hz–20 kHz
Avauskulma taajuudella 1 kHz / 4 kHz (-6 dB)		
vaaka	174°/136°	186°/126°
pysty	127°/141°	84°/62°
Nimellinen tulojännite	12,65/70/100 V	20/70/100 V
Nimellisimpedanssi	8/250/500 ohm	8/100/200 ohm
Liitin	3-nastainen ruuviliitäntä	3-nastainen ruuviliitäntä

\* Tekniset suorituskykytiedot standardin IEC 60268-5 mukaisesti


## Mekaaniset tiedot

Tuote	LB1-UM20-(D/L)	LB1-UM50-(D/L)
Mitat (L x S)	274 x 160 x 180 mm	405 x 160 x 180 mm
<b>Kaiuttimen halkaisija</b>		
Bassokaiutin	134,5 mm	134,5 mm
Diskanttikaiutinkupu	25,4 mm	25,4 mm
<b>Materiaali</b>		
Kotelo	Alumiini	Alumiini
Eturitiä	Alumiini	Alumiini
Ylä- ja alaosa	ABS	ABS
Väri	Valkoinen (RAL 9010) (L) tai Harmaa (RAL 7021) (D)	Valkoinen (RAL 9010) (L) tai Harmaa (RAL 7021) (D)
Paino	3,88 kg	5,58 kg

## Käyttöympäristötiedot

Käyttölämpötila	-25...+55 °C
Säilytyslämpötila	-40...+70 °C
Suhteellinen kosteus	<95 %



 1438
Bosch Security Systems BV Torenallee 49, 5617BA Eindhoven, The Netherlands 10 1438-CPD-0253
EN 54-24:2008  Loudspeaker for voice alarm systems for fire detection and fire alarm systems for buildings  Premium-sound Cabinet LB1-UM20E-(D/L), LB1-UM50E-(D/L) Type B

### Tilaustiedot

#### **LB1-UM20E-D Premium Sound -kotelokaiutin 20 W, harmaa**

Kotelokaiutin 20 W, kotelo puristettua alumiinia, kaksisuuntainen järjestelmä, sisältää seinäpidikkeen, EN54-24-sertifioitu, harmaa RAL 7021.

Tilausnumero **LB1-UM20E-D**

#### **LB1-UM20E-L Premium Sound -kotelokaiutin 20 W, valkoinen**

Kotelokaiutin 20 W, kotelo puristettua alumiinia, kaksisuuntainen järjestelmä, sisältää seinäpidikkeen, EN54-24-sertifioitu, valkoinen RAL 9010.

Tilausnumero **LB1-UM20E-L**

#### **LB1-UM50E-D Premium Sound -kotelokaiutin 50 W, harmaa**

Kotelokaiutin 50 W, kotelo puristettua alumiinia, kaksisuuntainen järjestelmä, sisältää seinäpidikkeen, EN54-24-sertifioitu, harmaa RAL 7021.

Tilausnumero **LB1-UM50E-D**

#### **LB1-UM50E-L Premium Sound -kotelokaiutin 50 W, valkoinen**

Kotelokaiutin 50 W, kotelo puristettua alumiinia, kaksisuuntainen järjestelmä, sisältää seinäpidikkeen, EN54-24-sertifioitu, valkoinen RAL 9010.

Tilausnumero **LB1-UM50E-L**

#### **Laitteiston lisävarusteet**

##### **LBC 1259/00 -yleisjalusta**

Lattiateline, kevyt alumiinirakenne, kokoon taitettava, M10 x 12 sovitinkappale.

Tilausnumero **LBC1259/00**

##### **LBC 1259/01 -yleisjalusta**

Lattiateline, kevyt alumiinirakenne, kokoon taitettava, M10 x 12 sovitinkappale.

Tilausnumero **LBC1259/01**

**Edustaja:**

**Finland:**

Robert Bosch Oy  
Security Systems Division  
Ansatie 6 a C  
01740 Vantaa  
Phone: +358 9 43599  
Fax: +358 9 435 99333  
fi.securitysystems@fi.bosch.com  
www.boschsecurity.fi